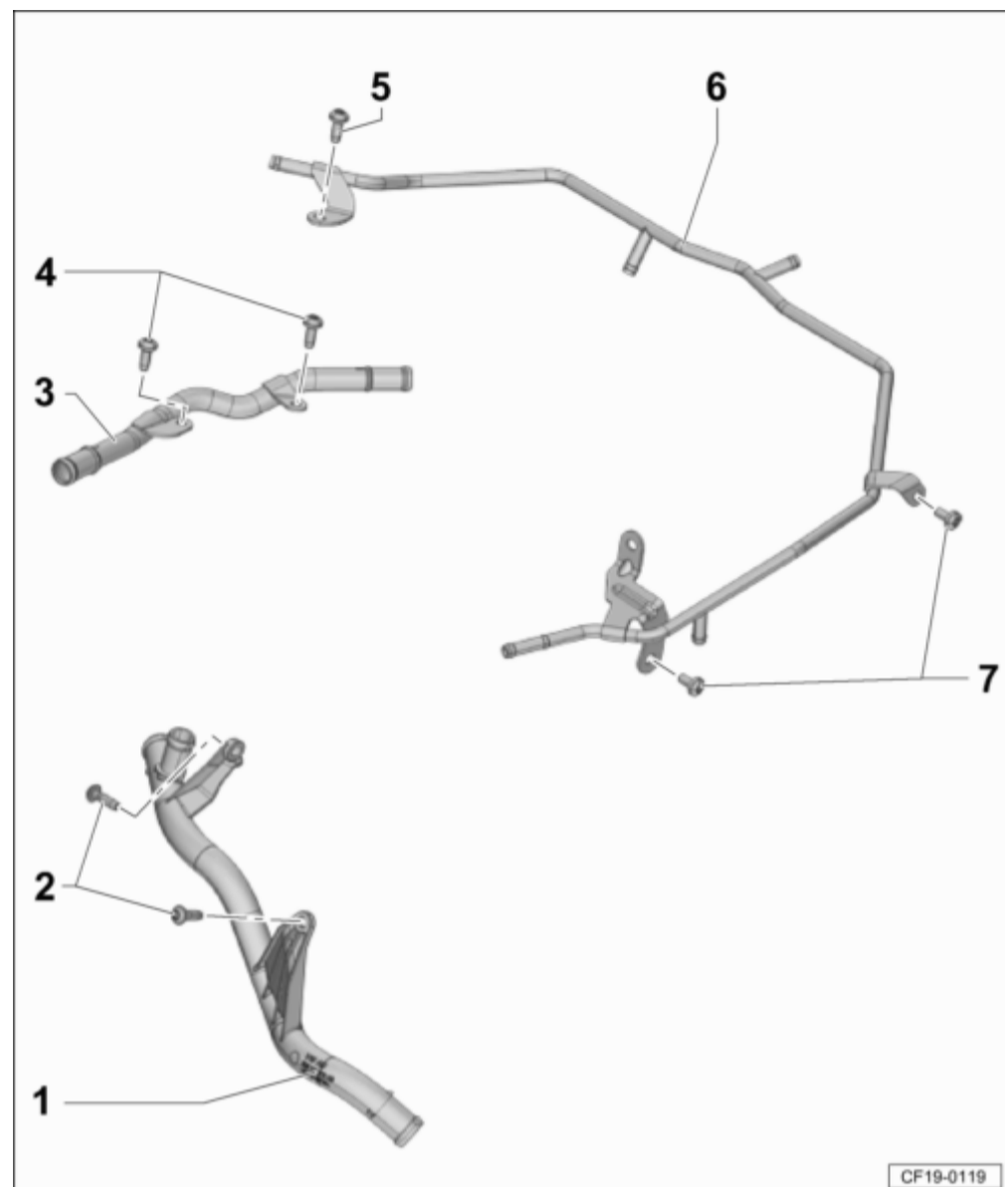


装配一览 - 冷却液管

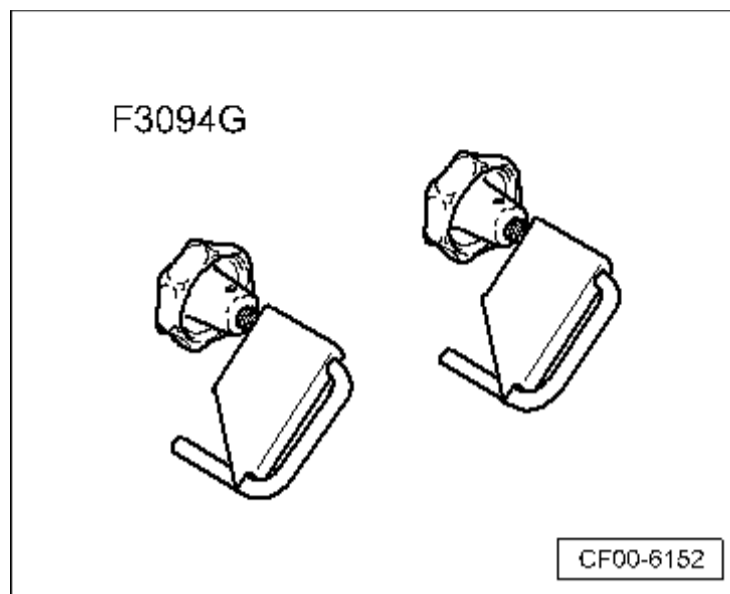
- 1 - 前冷却液管
 - 发动机前部
 - 拆卸和安装 → Kapitel
- 2 - 螺栓
 - 9 Nm
- 3 - 上部冷却液管
 - 发动机上部
 - 拆卸和安装 → Kapitel
- 4 - 螺栓
 - 9 Nm
- 5 - 螺栓
 - 9 Nm
- 6 - 冷却液管路
- 7 - 螺栓
 - 9 Nm



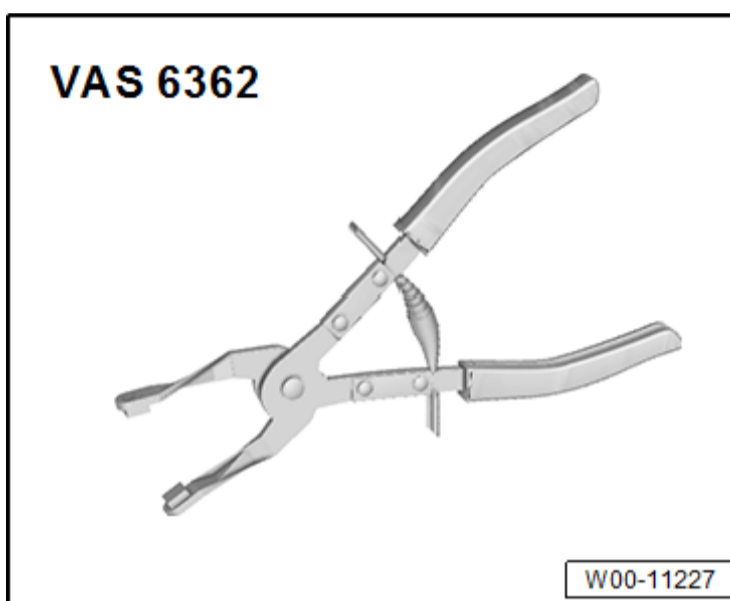
拆卸和安装前冷却液管

所需要的专用工具和维修设备

- ◆ 直径不超过 25 mm 的软管夹 -F3094G-/3094-

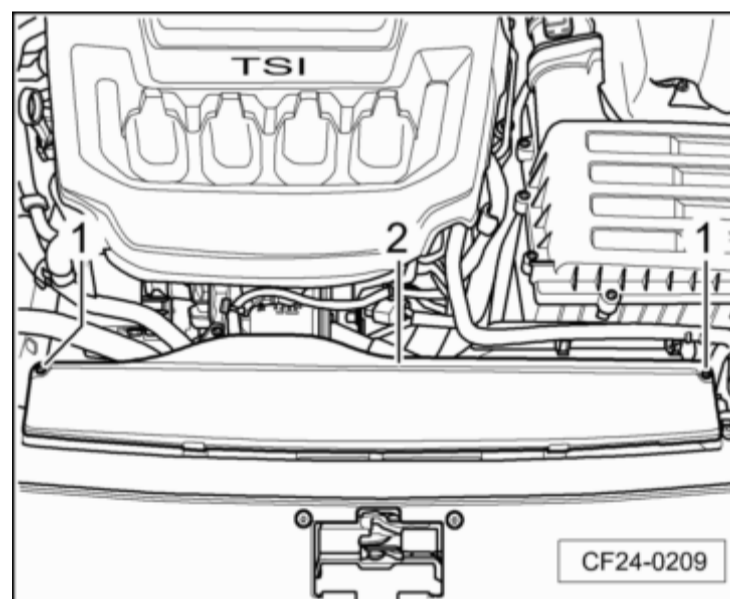


- ◆ 软管卡箍钳 -VAS 6362-

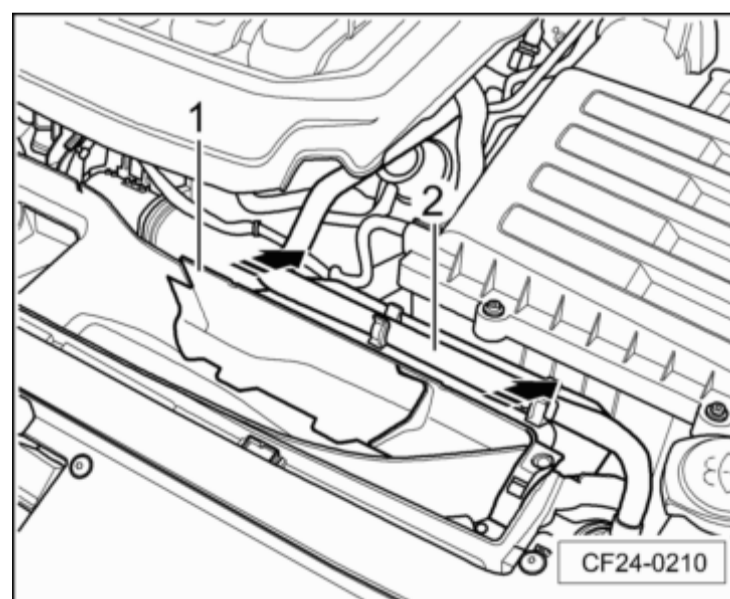


拆卸

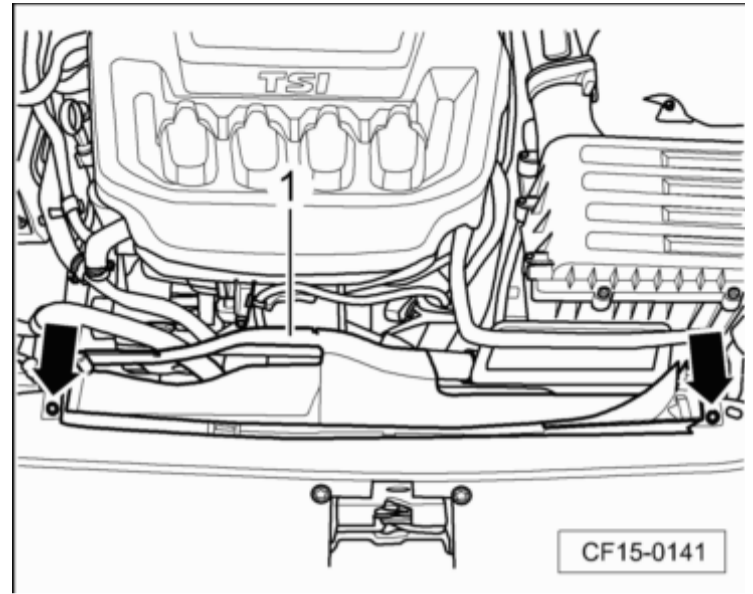
- 拧出螺栓-1-。
- 拆下盖板-2-。



- 脱开冷却液管-2-。
- 沿-箭头-方向松开卡止装置，取下空气导管上部件-1-。



- 拧出左右螺栓-箭头-。
- 松开并取下空气导管的下部件-1-。



提示

将一块抹布置于下面，以便收集溢出的冷却液。

- 将冷却液软管-1、2-用直径不超过 25 mm 的软管夹 -F3094G-/I-3094- 夹住。
- 松开软管卡箍，拆下冷却液软管。
- 拧下螺栓-箭头-，取下前部冷却液管。

安装

安装以倒序进行，同时要注意以下几点：

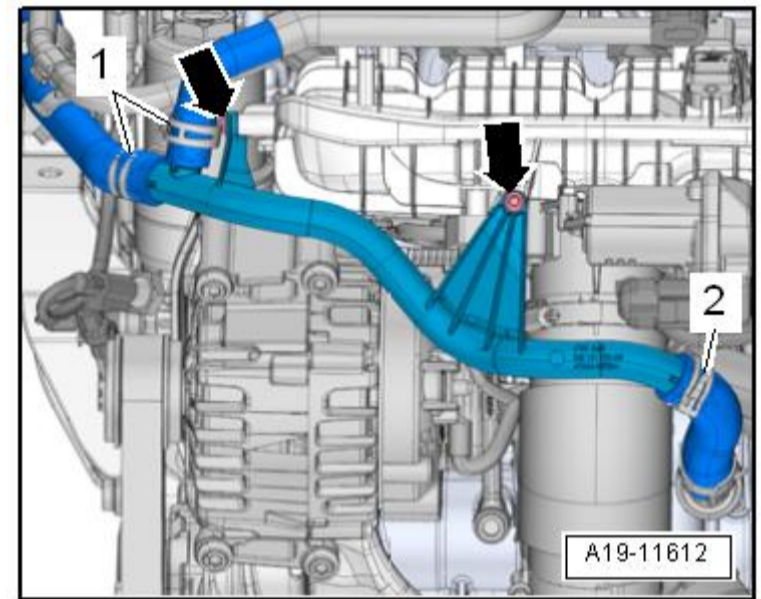
提示

用新的软管卡箍固定所有软管连接 ④ 电子备件目录 (ETKA)。

- 检查冷却液液位 → 车锚。

拧紧力矩

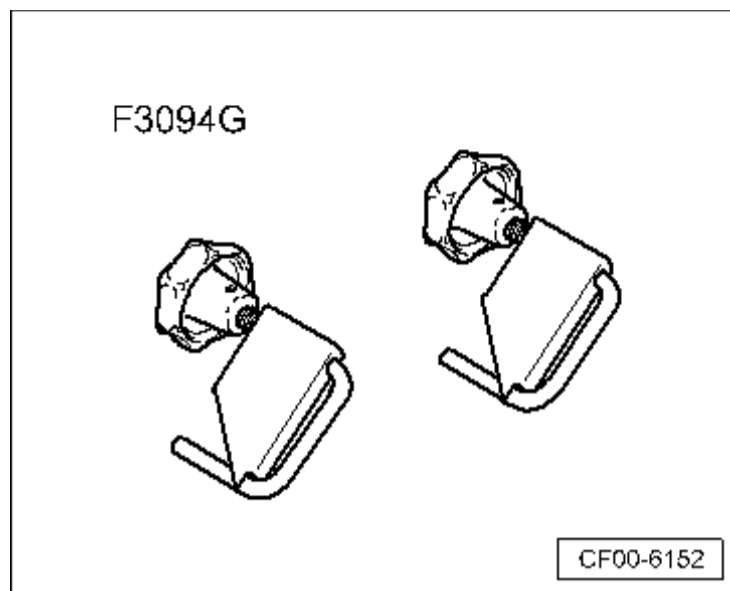
- ◆ → Kapitel „装配一览 - 冷却液管“



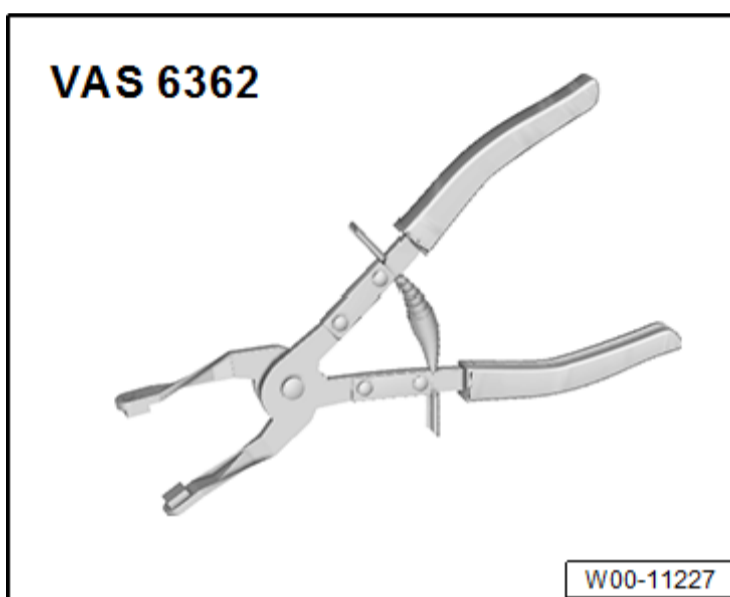
拆卸和安装上部冷却液管

所需要的专用工具和维修设备

- ◆ 直径不超过 25 mm 的软管夹 -F3094G-/3094-

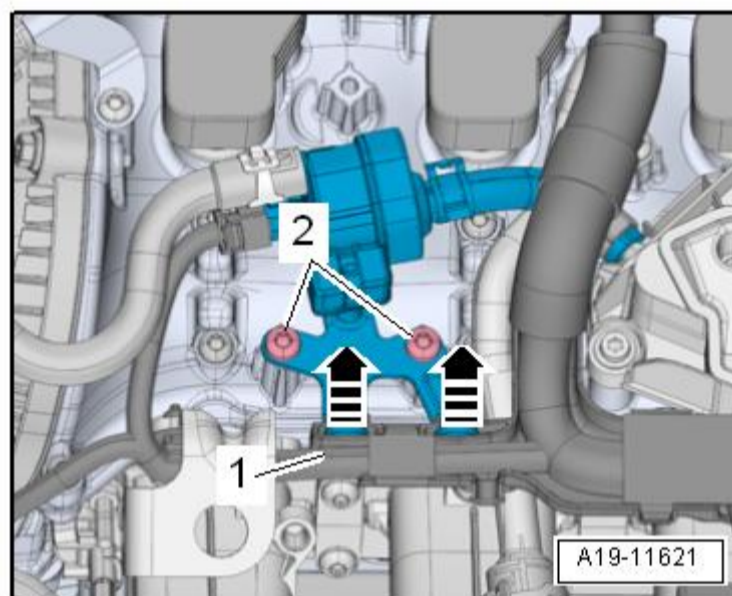


- ◆ 软管卡箍钳 -VAS 6362-



拆卸

- 拆卸带功率输出级点火线圈的插头及接地线 → Kapitel。
- 沿-箭头-方向松开卡止装置，将导线槽-1-从支架上拔出。



- 用直径不超过 25 mm 的软管夹 -F3094G-/3094- 夹住冷却液管前后的冷却液软管。
- 松开软管卡箍-箭头-，拆下冷却液软管。
- 旋出螺栓-1-，取下上部冷却液管。

安装

安装以倒序进行，同时要注意以下几点：

提示

用新的软管卡箍固定所有软管连接 ④ 电子备件目录 (ETKA)。

- 检查冷却液液位 → 车锚。

拧紧力矩

- ◆ → Kapitel „装配一览 - 冷却液管“

